

TÖÖ NR 210401

KASE FURNITURE

TOOTMISHOONE

Vabriku 10, Karksi-Nuia linn, Mulgi vald

NÕRKVOOL

- AUTOMAATNE TULEKAHJUSIGNALISATSIOON

PÕHIPROJEKT

TELLIJA:

Kase Furniture OÜ
Vabriku 10, Karksi-Nuia linn, Mulgi vald


TEHNILINE TEOSTUS:

NANO turvasüsteemide OÜ, reg. nr. 10313272
MTR reg. nr. EH103132272-0001, EP103132272-0001
Leola 49, Viljandi 71018
Tel. 435 4800 Faks 435 4808

Projekteeris: Gunnar Veermäe

APRILL 2021

JOONISE NIMETUS	LEHT
Projekti koosseis	1
Ehituskirjeldus	2
Struktuurskeem	3
1. korruse paigaldusplaan	4
2. korruse paigaldusplaan	5
Seadmete spetsifikatsioon	6

OBJEKT		KASE FURNITURE TOOTMISHOONE VABRIKU 10, KARKSI-NUJA LINN, MULGI VALD		JOONIS	PROJEKTI KOOSSEIS	JOONISE NR	
 NANO TURVASÜSTEEMIDE OÜ LEOLA 49, VILJANDI 71018 TEL. 435 4800, FAKS 435 4808 E-MAIL nano@nano.ee	TELLUJA	KASE FURNITURE OÜ, VABRIKU 10, KARKSI-NUJA LINN, MULGI VALD			MASTAAP		
	PROJEKTEERIS	GUNNAR VEERMÄE	ALLKIRI		TÖÖ NR	210401	KUUPÄEV 22.04.2021
	VORMISTAS	GUNNAR VEERMÄE	ALLKIRI		STAADIUM	PÕHIPROJEKT	LEHT\LEHTI 1\6
MTR REG. NR. EH103132272-0001, EP103132272-0001							

EHITUSKIRJELDUS

Objekt: Kase Furniture, tootmishoone
Aadress: Vabriku 10, Karksi-Nuia linn, Mulgi vald

1. ÜLDOSA

Käesoleva projekt käsitleb objekti järgmiseid nõrkvoolusüsteemi osi:

- *automaatne tulekahjusignalisatsioon (edaspidi ATS)*

Projekti koostamisel lähtuti tellija soovidest ja ettepanekutest ning asjakohastest Eesti Vabariigi seadustest ja määrustest ning nendega kohustuslikuks tunnistatud standardeist.

Kaablid, ühenduskarbid ja nõrkvooluseadmed tuleb varustada vajalike tähistustega nii, et paigaldis oleks käidul hallatav.

Paigalduskomponentide nomenklatuur, kogused ning konkreetsed andmed on toodud seadmete spetsifikatsioonis, struktuurskeemil ja joonistel.

Paigaldusel tuleb lähtuda normdokumentidest ja objekti spetsiifikast. Andurite paigaldamisel jälgida nende paiknemiskoha õiget asendit ning valmistajapoolseid soovitusi. Paigaldatud seadmed peavad omama nõuetekohaseid vastavussertifikaate.

2. AUTOMAATNE TULEKAHJUSIGNALISATSIOON

Arvestades objekti kasutusfunktsiooni lahendati ATS **konventsionaalse** süsteemina, mille eesmärk on avastada kontrollitaval alal algav tulekahju võimalikult varajases staadiumis ja teavitada sellest viivitamatult **avastamispiirkonna** täpsusega. ATS avastab süsteemi tööd ohustavad rikked ja annab nendest rikketeate. Objekt on jaotatud **26-ks** avastamispiirkonnaks.

2.1. KESKSEADE JA JUHTIMISED

Objektile on kavandatud **28-tsooniline** ATS keskseade, mis asub **peasissepääsu läheduses koridoris**.

Häire korral teeb keskseade järgmist: näitab keskseadmel valgussignaaliga häirekolde asukohta; käivitab häirekellad ja sireenid; seiskab tulekahjualal ventilatsiooni; vabastab uksehoidesüsteemiga lahtihoitavad ukсед; vabastab evakuatsiooni suunas läbipääsusüsteemiga suletud ukсед.

ATS elektritoide on reserveeritud akudega vähemalt 72 tunniks valvereziimis ja pooleks tunniks häirereziimis. Keskseade peab olema nõuetekohaselt maandatud.

2.2. SEADMED


Tulekahju avastamiseks kasutatakse **optilisi suitsuandureid** ja ruumides, kus viimaste kasutamine raskendatud on, **DM temperatuuriandureid**. Suurtes tootmishallides kasutada optilisi liiniandureid. Tulekahjust teavitamiseks on kõigi evakuatsiooniväljapääsude juurde paigaldatud **käsiteadustid**.

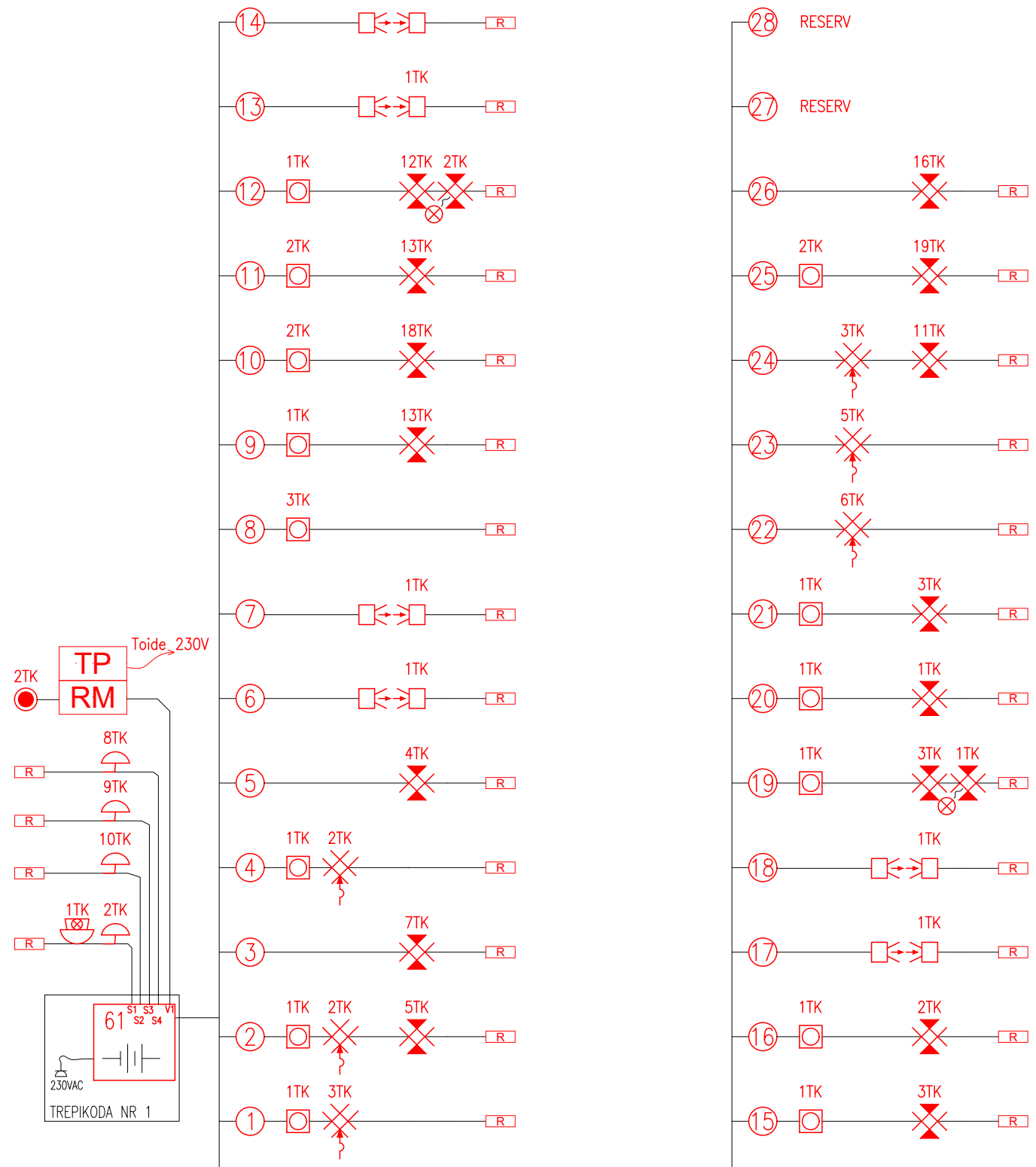
Häire edastamiseks objekti siseruumides kasutatakse **mootorkellasid** ja välisterritooriumil **vilkuriga välissireeni**. Piiratud ligipääsuga ruumid on varustatud ruumis asuva tulekahjuanduri häiret dubleeriva **signaalambiga**.

2.3. HOOLDUS JA PAIKNEMISSKEEM

Kasutatav ATS vajab korrapärast hooldust, milleks tuleb süsteemi valdajal sõlmida lepe vastavate tööde pädevust omava firma või isikuga.

ATS kasutajale tuleb koostada nõuetekohane **paiknemisskeem** ja **kasutusjuhend**.

OBJEKT	KASE FURNITURE TOOTMISHOONE VABRIKU 10, KARKSI-NUIA LINN, MULGI VALD		JOONIS	EHITUSKIRJELDUS AUTOMAATNE TULEKAHJUSIGNALISATSIOON		JOONISE NR	
 NANO TURVASÜSTEEMIDE OÜ LEOLA 49, VILJANDI 71018 TEL. 435 4800, FAKS 435 4808 E-MAIL nano@nano.ee	TELLIJA	KASE FURNITURE OÜ, VABRIKU 10, KARKSI-NUIA LINN, MULGI VALD				MASTAAP	
	PROJEKTEERIS	GUNNAR VEERMÄE	ALLKIRI	TÖÖ NR	210401	KUUPÄEV	22.04.2021
	VORMISTAS	GUNNAR VEERMÄE	ALLKIRI	STAADIUM	PÕHIPROJEKT	LEHT\LEHTI	2\6
MTR REG. NR. EH103132272-0001, EP103132272-0001							



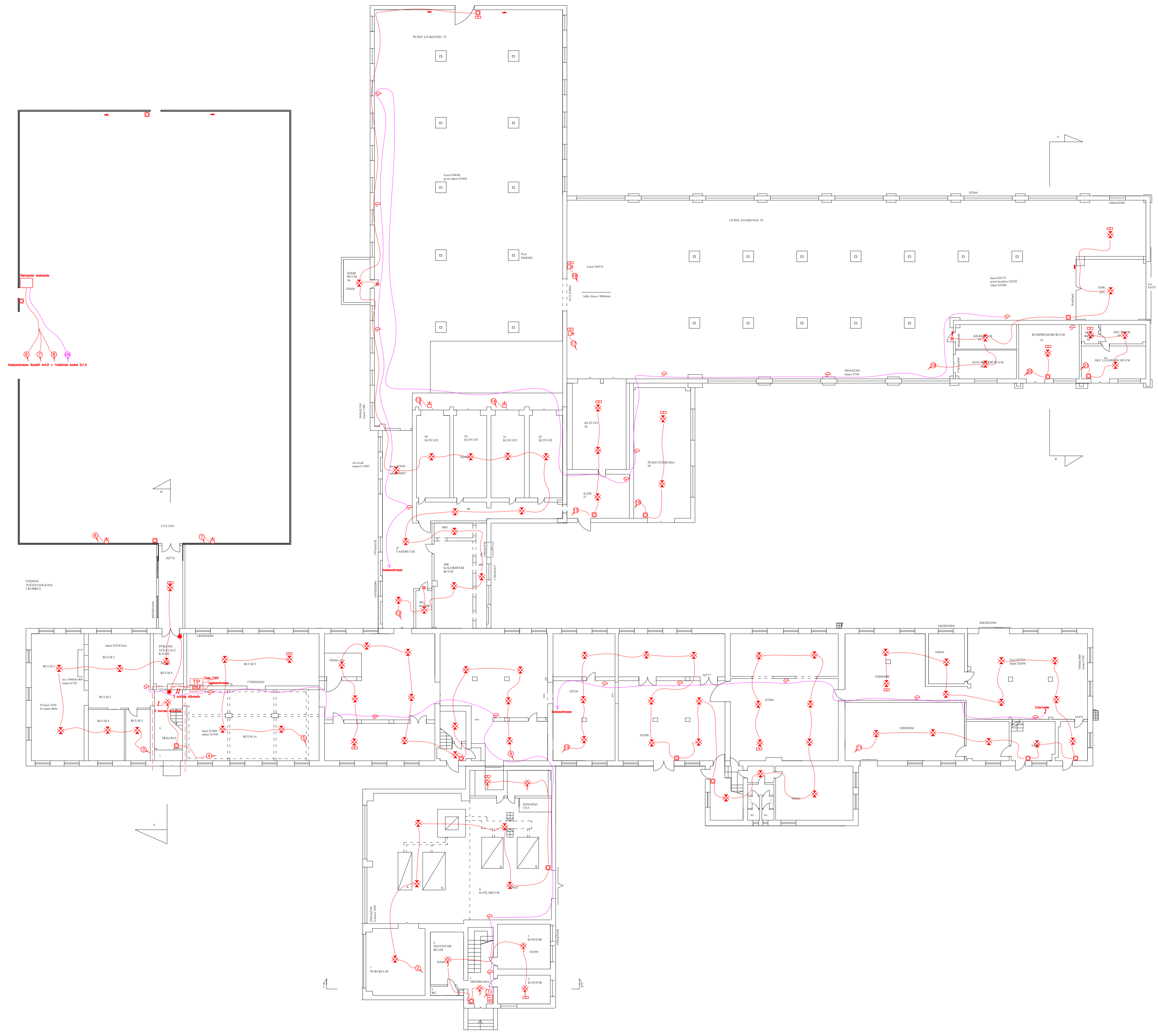
- TINGMÄRGID**
- OPTILINE SUITSUANDUR
 - DM TEMPERAATUURIANDUR
 - KÄSITEADUSTI
 - HÄIREKELL
 - VILKURIGA HÄIRESIREEN
 - SIGNAALLAMP
 - TULEKAHJUSIGNALISATSIOONI KESKSEADE
 - AHELA LÕPUTAKISTI
 - AHELATÄHIS
 - KAABEL ÜLEMISELE/ALUMISELE KORRUSELE
 - DUBLEERPANEEL
 - OPTILINE LIINIANDUR SAATJA/VASTUVÕTJA
 - OPTILINE LIINIANDUR REFLEKTORIGA
 - TERMOKAABEL
 - UKSE HOIDEMAGNET

MÄRKUSED:

1. Kaablite kulgemine ja andurite asukohad on skemaatilised
2. Andurite kaabeldus kaabliga a1 (kui pole tähistatud vastupidiselt)
3. Olemasoleva süsteemi ühenduskaablid a2
4. Alarmseadmete kaabeldus kaabliga b
5. 220V toitekaabel c el.kilbis eraldi kaitsme alt
6. Läbiviigud seintest tihendada seinte tulepüsivuseni

KAABLID	
a(x)	Halogeenivaba ahelakaabel (X)x2x0.8+0.8
b	tulekindel kaabel 2x1.0
c	PPJ 3x1,5m

OBJEKT KASE FURNITURE TOOTMISHOONE VABRIKU 10, KARKSI-NUIA LINN, MULGI VALD		JOOIS STRUKTUURSKHEEM AUTOMAATNE TULEKAHJUSIGNALISATSIOON		JOOISE NR
NANO LEOLA 49, VIILJANDI 71018 TEL: 435 4800, FAKS 435 4808 E-MAIL: nano@nano.ee MTR REG. NR. EH103132272-0001, EP103132272-0001		TELLUJA KASE FURNITURE OÜ, VABRIKU 10, KARKSI-NUIA LINN, MULGI VALD	MASTAAP	
PROJEKTEERIS	GUNNAR VEERMÄE	ALLKIRI	TOO NR	210401
VORMISTAS	GUNNAR VEERMÄE	ALLKIRI	STAADIUM	PÕHIPROJEKT
				KUUPÄEV 22.04.2021
				LEHT\LEHTI 3\6



- TINGMÄRGID**
- OPTILINE SUITSUANDUR
 - DM TEMPERAATURIANDUR
 - KÄSITEADUSTI
 - HÄIREKELL
 - VILKURIGA HÄIRESIREEN
 - SIGNAALLAMP
 - TULEKÄLJUSIGNALISATSIOONI KESKSEADE
 - AHELÄ LÕPUTAKISTI
 - AHELATÄHIS
 - KAABEL ÜLEMISELE/ALUMISELE KORRUSELE
 - DUBLEERPANEEL
 - OPTILINE LINDANDUR SAATJA/VASTUVÕTJA
 - OPTILINE LINDANDUR REFLEKTORIGA
 - TERMOKAABEL
 - UKSE HOIDEMAGNET

- MÄRKUSED:**
- Kaabrite kulgemine ja andurite asukohad on skemaatilised
 - Andurite kaabeldus kaabliga a1 (kui pole tähistatud vastupidiselt)
 - Olemasoleva süsteemi ühenduskaablid a2
 - Alarmseadmete kaabeldus kaabliga b
 - 220V toitekaabel c elikõlbis eraldi kaitsme all
 - Läbiviigud seinest ühendada seinete tulepüsivuseni

KAABLID	
a1(X)	Häiregeniivide ahelikaabel (X) x 2x0,8+0,8
b	tulekõrvalduskaabel 2x1,0
c	PPJ 3x1,5m


OBJEKT	KASE FURNITURE TOOTMISHOONE VABRIKU 10, KARKSI-NUIA LINN, MULGI VALD	JOOSE	1. KORRUSE PAIGALDUSPLAAN	JOOSE NR	
TEHASE	KASE FURNITURE OÜ, VABRIKU 10, KARKSI-NUIA LINN, MULGI VALD	PROJEKTEERIS	GUINAR VEERMÄE	210401	22.04.2021
TEHASE	LEISA AL. VILJANDI 17-18B	FORMEETOR	GUINAR VEERMÄE	STADIUM	PÕHJPROJEKT
TELEFON	5664 4000, 4005 415 4008	REG. NR.	EP18132272-0001	LEHTLUGU	4/6

SEADMETE SPETSIFIKATSIOON

KIRJELDUS	TOOTJA/MARK/MÄRKUS	ÜHIK	KOGUS
Keskseade	Inim Smartline 036	tk.	1
Laiendusmoodul	Inim Smartline 8Z	tk.	3
Aku	12V 17.0Ah	tk.	2
Optiline suitsuandur	Horing LIH Ind. , Q01-3	tk.	21
DM Temperatuuriandur	Horing LIH Ind. , Q06-3 (58°C)	tk.	133
Optiline suitsukiir/liiniandur	Firebeam (reflektoriga)	tk.	6
LED signaallamp	24V	tk.	3
Häirekell	MBF-6EV	tk.	29
Häiresireen	AH-03127-BS (vilkuriga)	tk.	1
Käsiteadusti	CQR, FP3	tk.	19
Tulesign. kaabel	CQR, 2x0.8+S varjest. LSZH	100m	
Tulesign. kaabel	CQR, 4x0.8+S varjest. LSZH	100m	
Tulekindel kaabel	Pirelli, 2x1 LSZH	100m	
Toitekaabel	3x1.5 LSZH	100m	

MÄRKUSED

1. Antud kaablikogused on hinnangulised ja täpsustatakse tööde käigus.
2. Spetsifikatsioon ei sisalda abimaterjale (toosid, inst.torud, klambrid jne.)

OBJEKT		KASE FURNITURE TOOTMISHOONE VABRIKU 10, KARKSI-NUIA LINN, MULGI VALD		JOONIS		SEADMETE SPETSIFIKATSIOON AUTOMAATNE TULEKAHJUSIGNALISATSIOON		JOONISE NR	
 NANO TURVASÜSTEEMIDE OÜ LEOLA 49, VILJANDI 71018 TEL. 435 4800, FAKS 435 4808 E-MAIL nano@nano.ee		TELLUJA		KASE FURNITURE OÜ, VABRIKU 10, KARKSI-NUIA LINN, MULGI VALD		MASTAAP			
		PROJEKTEERIS		GUNNAR VEERMÄE		ALLKIRI		TÖÖ NR	
		VORMISTAS		GUNNAR VEERMÄE		ALLKIRI		210401	
MTR REG. NR. EH103132272-0001, EP103132272-0001						STAADIUM		PÕHIPROJEKT	
								LEHT\LEHTI	
								6\6	